

产品规格书

(TGD-V1 隧道灯)

产品特点

- 采用立洋光电自主光源及 ZAG 透镜技术，与同类产品相比较，光效提升 8%，透光率高达 98%。
- 采用风道式散热设计，产品整体重量减轻而且散热性能好，减少光衰，延长光源寿命。采用主流的 CHEM 模块化设计，可有效降低后期使用的维护成本。
- 低能耗，采用高效率恒流驱动，节能 60%；具有过流、过压、雷电、高温保护以充分保证产品的寿命和稳定性能。
- 坚固耐用，使用寿命长，可达 50000 小时；不需要频繁更换灯具，不需要常规维护。
- 绿色环保，光源无紫外线，红外线辐射，无汞污染。
- 外形美观不积灰，防护等级 IP66。
- 响应快，无频闪；宽工作电压范围。
- 灯珠采用两颗 1W 双晶封装，死灯率降低一个数量级。

典型应用

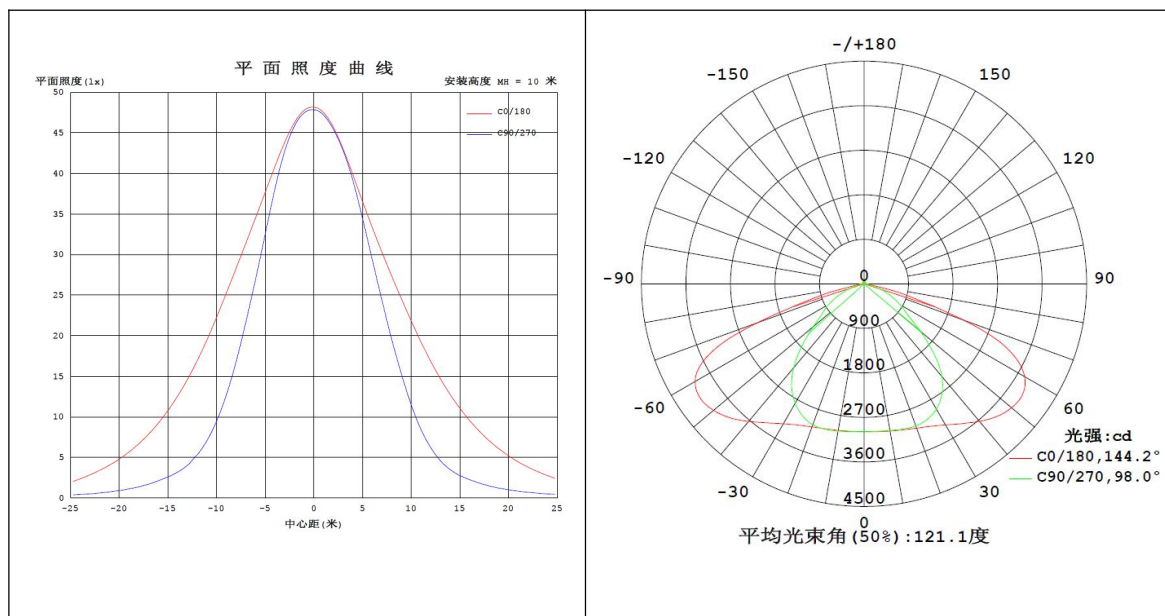
- 本产品主要用于道路、交通、广场、体育馆、隧道、桥底等场所的节能照明。



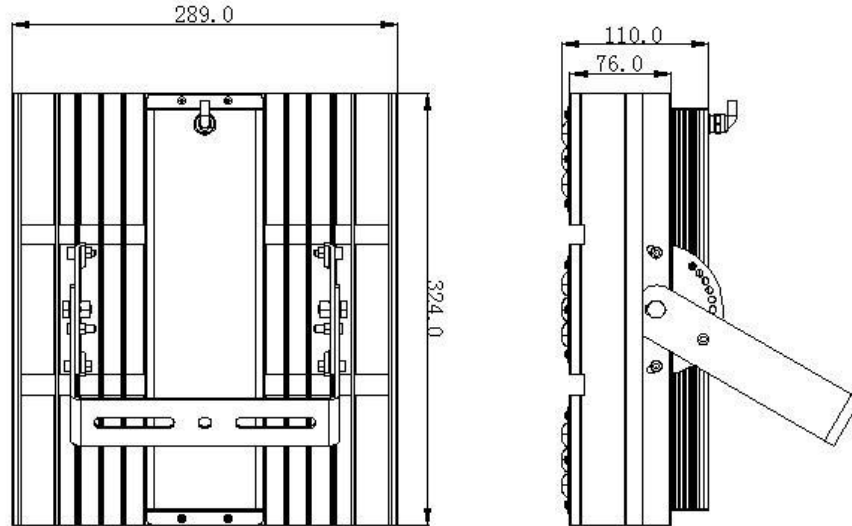
技术参数

| 序号 | 名称 | 标称值 | |
|----|--------|------------------------|--------|
| 1 | 型号 | LY-TL0103-13B0G22 | |
| 2 | 功率 | 130W | |
| 3 | 色温 | 4000K | |
| 4 | 发光角度 | 145*90° | |
| 5 | 光源品牌 | 普瑞 17*34mil (6C1B) | |
| 6 | 光源数量 | 84pcs | |
| 7 | 显色指数 | >70 | |
| 8 | 光效 | 142.87Lm/W | |
| 9 | 总光通量 | 188591lm | |
| 10 | 防护等级 | IP66 | |
| 11 | 工作电压 | 90-305V | |
| 12 | 工作环境温度 | -20℃~50℃, 20%~90% H. R | |
| 13 | 存储温度 | -20℃~85℃, 10%~90% H. R | |
| 14 | 电源效率 | 91% | |
| 15 | 功率因素 | >0.95 | |
| 16 | 灯具寿命 | 50000H | |
| 17 | 灯体材料 | AL6063-T5 | |
| 18 | 灯具尺寸 | 324*289*110mm | ±5mm |
| 19 | 包装尺寸 | 375*345*242mm | ±5mm |
| 20 | 灯具净重 | 5.86kg | ±0.1kg |

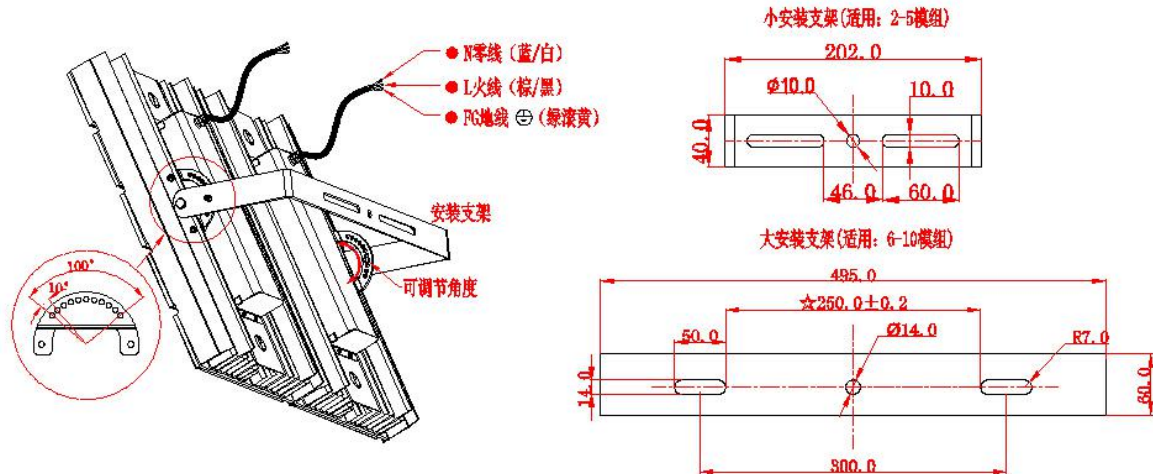
平面照度、配光曲线



产品尺寸图



安装图示、说明



- 1、切断电源，用 M10 不锈钢固定螺栓把灯具提手锁在灯杆上；
- 2、把灯具电源线与工程电源线按照上图蓝线接零线、棕线接火线、黄绿线接地线；
- 3、调节灯具两侧的调节螺丝，按照实际要求调整灯具的照射方向和角度；
- 4、把电线塞入灯杆内。

维护说明

- 1、切断电源。
- 2、卸掉更换件的公母接插件或电源导线，卸掉螺丝。
- 3、取出更换件进行更换。
- 4、重新紧固更换件，连接线公母接插件或电源导线。
- 5、锁好螺丝。
- 6、维修完成。

